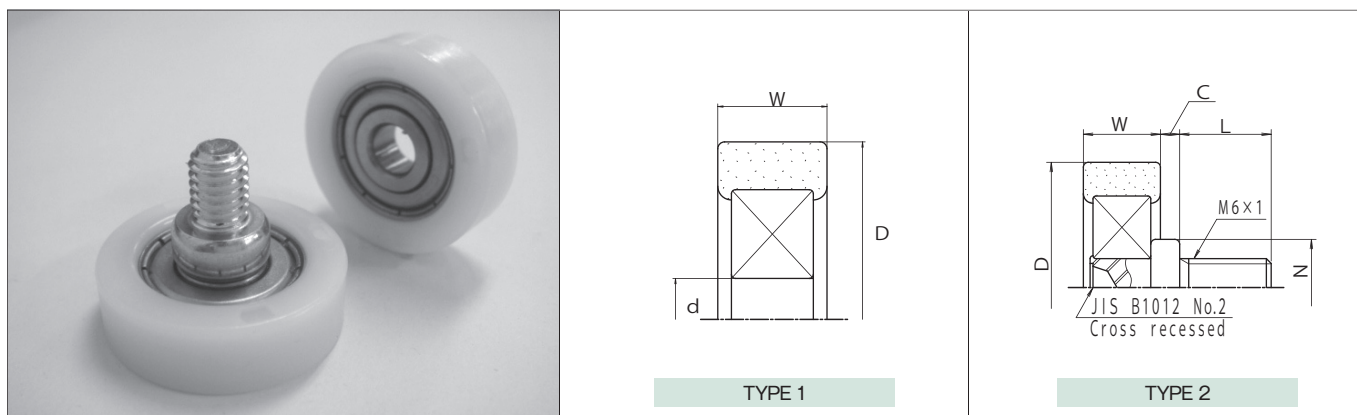


DT (樹脂巻きベアリング)



■ 特 長

1. 金属ベアリングをポリアセタール樹脂でインサート成形したベアリングです。
2. 回転精度 (振れとガタツキが小さい) に優れています。
3. 高荷重での走行音を小さくすることができます。

CODE	Part No.	D (mm)	d (mm)	W (mm)	C (mm)	L (mm)	N (mm)	許容荷重 [N] (kg-f)	TYPE
110071	DT-17-604ZZ-CB	17	(4)	6	-	-	-	98 (10)	1
110200	DT-18-L1260ZZ	18	(6)	6	-	-	-	392 (40)	1
110201	DT-19-L1260ZZ	19	(6)	6	-	-	-	392 (40)	1
110202	DT-20-L1260ZZ	20	(6)	6	-	-	-	392 (40)	1
110070	DT-22-688ZZ	22	(8)	7	-	-	-	441 (45)	1
110203	DT-24-H6-626ZZ	24	(6)	8	-	-	-	490 (50)	1
110056	DT-26-H6-626ZZ	26	(6)	8	-	-	-	490 (50)	1
110204	DT-30-608ZZ	30	(8)	9	-	-	-	686 (70)	1
110205	DT-35-608ZZ	35	(8)	9	-	-	-	784 (80)	1
110100	DT-18-BH1-L1260ZZ	18	-	6	1	8	(9)	392 (40)	2
110101	DT-19-BH1-L1260ZZ	19	-	6	1	8	(9)	392 (40)	2
110102	DT-20-BH1-L1260ZZ	20	-	6	1	8	(9)	392 (40)	2
110103	DT-22-BH1-688ZZ	22	-	7	1	8	(12)	441 (45)	2
110104	DT-24-BH1-626ZZ	24	-	8	1	8	(9)	490 (50)	2
110105	DT-26-BH1-626ZZ	26	-	8	1	8	(9)	490 (50)	2
110106	DT-30-BH1-608ZZ	30	-	9	1	8	(12)	686 (70)	2
110107	DT-35-BH1-608ZZ-9	35	-	9	1	8	(12)	784 (80)	2
110058	DT-26-BH0.5-626ZZ	26	-	8	0.5	8	(10)	490 (50)	2
110057	DT-26-BH2-9.5-626ZZ	26	-	8	2	9.5	(10)	490 (50)	2
110060	DT-26-BH4-626ZZ	26	-	8	4	8	(10)	490 (50)	2
110059	DT-26-BH6-14-626ZZ	26	-	8	6	14	(10)	490 (50)	2