

TLEU SERIES

RoHS

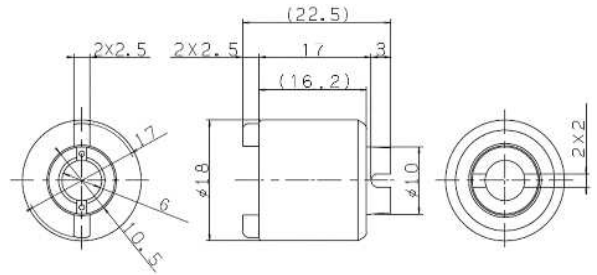


特長

- ・コンパクトで軽量
- ・高耐久
- ・回転速度によるトルク変動を低減

採用事例

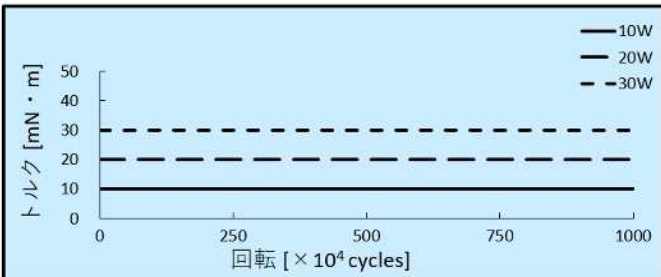
- ・コピー機
- ・ATM



コード	品名	トルク [mN・m] (gf・cm)	許容回転数 [r.p.m]	使用軸径 [mm]	回転方向
560000	TLEU1-618-5W	5 (51)	2000	$\phi 6_{-0.03}^0$	CW・CCW
560010	TLEU1-618-10W	10 (102)			
560020	TLEU1-618-15W	15 (153)			
560030	TLEU1-618-20W	20 (204)			
560040	TLEU1-618-25W	25 (255)			
560050	TLEU1-618-30W	30 (306)			
560060	TLEU1-618-35W	35 (357)			
560070	TLEU1-618-40W	40 (408)			
560080	TLEU1-618-45W	45 (459)			

耐久性

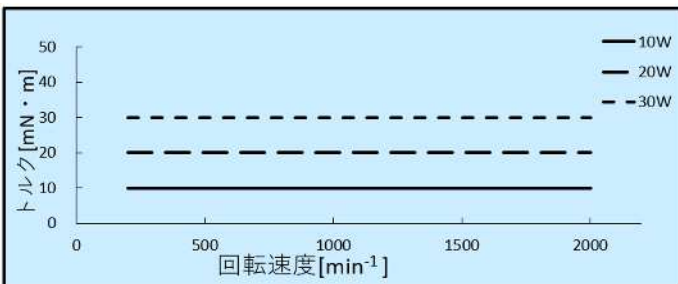
2000min⁻¹で耐久試験をし、500min⁻¹で測定。



主材料

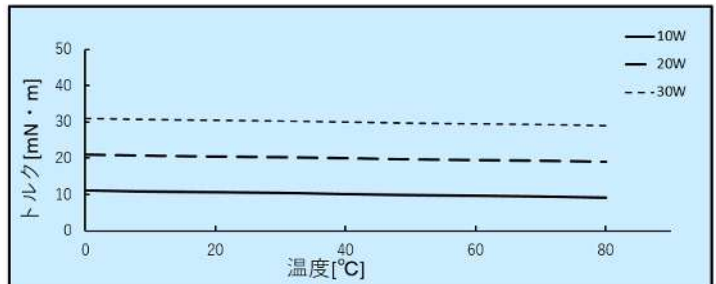
名称	材料
ハウジング	アルミニウム
スリーブ	ポリエーテルイミド
ブッシュ	銅系焼結
マグネット	ネオジムボンド磁石

速度依存性

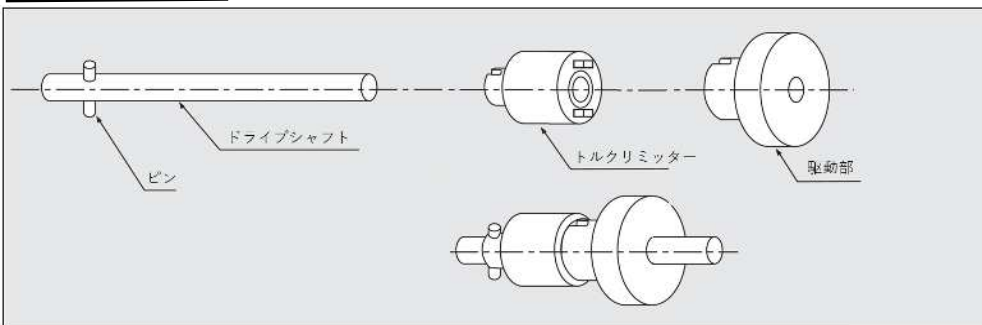


温度特性

トルクは500min⁻¹で測定。



取り付けイメージ



(株)TOK

本社

TEL: 03-3969-1701

EMAIL: contact@tok-inc.com

CADデータダウンロード

<https://bit.ly/2YooPK0>

