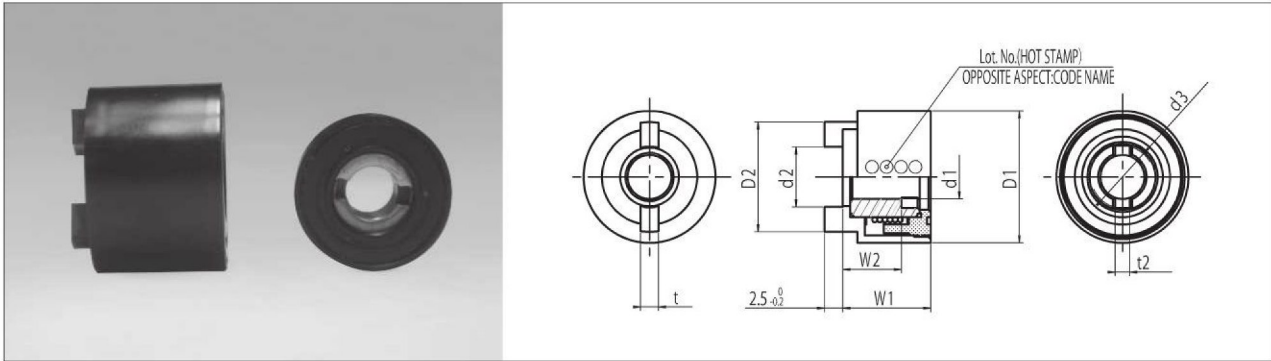


TLD (バネ式トルクリミッター)



■ 特 長

1. 両方向回転に対応
正逆両方向（時計方向・反時計方向）での使用が可能です。
2. 温度・湿度の影響を受けにくい
弊社従来品に比べ、環境条件が改良されました。

■ 寸 法

CODE	Part No.	設定トルク mN・m	回転方向	内径 d 1	外径 D 1	幅 W 1	スリッ位置 W 2	シールド内径 d 3	スリッ幅 t 2	ジョイント部		
										内径 d 2	外径 D 2	幅 t
530008	TLD4-618-20W	19.6	CW・CCW	6	18	12	8	8.4	2	8.2	15	2.5
530001	TLD4-618-30W	29.4	CW・CCW	6	18	12	8	8.4	2	8.2	15	2.5
530009	TLD4-618-40W	39.2	CW・CCW	6	18	12	8	8.4	2	8.2	15	2.5
530013	TLD4-618-50W-1	49.0	CW・CCW	6	18	12	8	8.4	2	8.2	15	2.5
530005	TLD4-618-60W	58.8	CW・CCW	6	18	12	8	8.4	2	8.2	15	2.5
530015	TLD4-618-70W-1	68.6	CW・CCW	6	18	12	8	8.4	2	8.2	15	2.5
530006	TLD4-618-100W	98.0	CW・CCW	6	18	12	8	8.4	2	8.2	15	2.5
530050	TLD7-822-200W	196.0	CW・CCW	8	22	15.5	11.5	10.4	2.1	8.2	17	4
530051	TLD7-822-400W	392.0	CW・CCW	8	22	15.5	11.5	10.4	2.1	8.2	17	4

■ 仕 様

	トルク設定範囲 mN・m	許容回転数 min-1	使用軸径	使用環境
TLD4タイプ	19.6 ~ 98.0	400	$\phi 6^{0}_{-0.03}$	使用温湿度範囲： 0 [°C]15%Rh ~ 60 [°C]60%Rh 保存温湿度範囲： 0 [°C]10%Rh ~ 60 [°C]60%Rh 輸送温湿度範囲： -20 [°C] 5%Rh ~ 60 [°C]90%Rh
TLD7タイプ	196 ~ 392.0	50	$\phi 8^{0}_{-0.036}$	