

TD89

有限角タイプH

RoHS2 対応

製品と特徴



TD89

製造開始日：2007年1月

アプリケーション

- ・生産設備
- ・遊具
- ・住宅設備

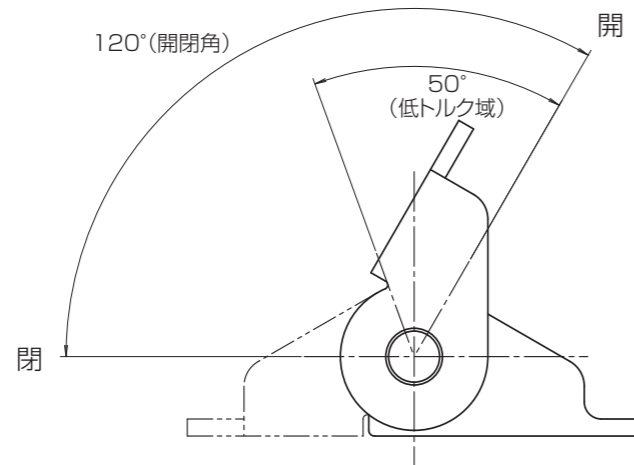
CWのダンパとCCWのダンパを組込んだヒンジです。スペックは、各々のダンパを確認して設定しています。

製品ラインナップ

コード	品名	許容トルク値(N・m)	方向	コード	品名	許容トルク値(N・m)	方向
608904	TD89A1B1-50K	5.0	-	608900	TD89A1B1-100K	10.0	-

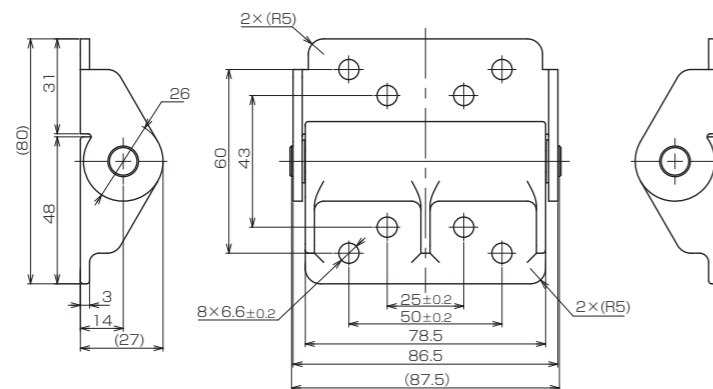
開閉角

TD89



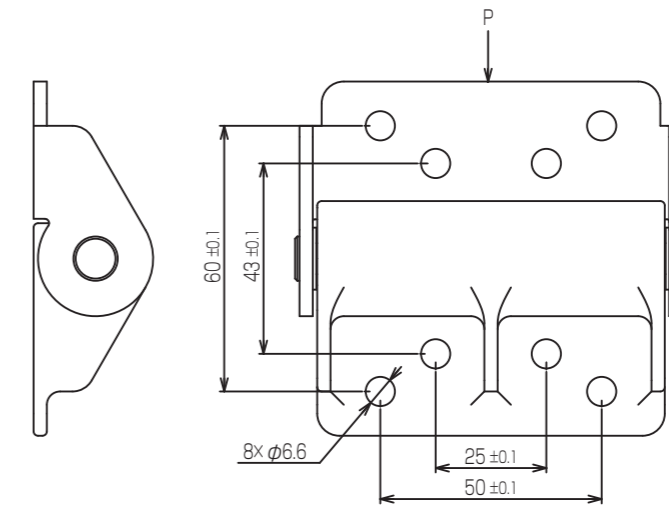
納入時のシャフト位置：閉位置

製品寸法



一般公差：±0.5

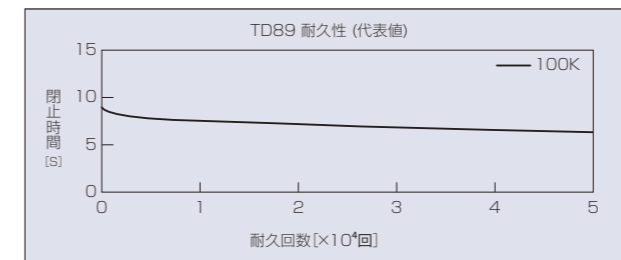
取り付け寸法



製品スペック

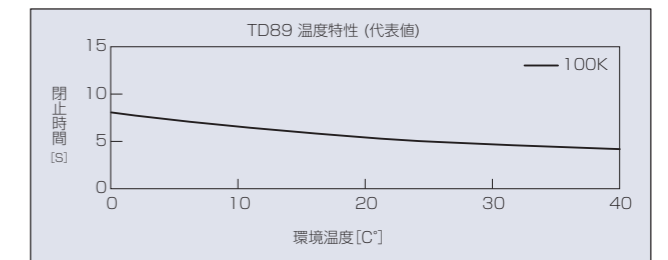
耐久性

試験機シャフト上のウェイトによって負荷トルクをダンパに与え、規定角度内での自然落下秒数(閉止時間)を測定。



温度特性

各環境温度下に1時間以上放置後、当社測定治具にて規定角度内での自然落下秒数(閉止時間)を測定。



試験条件

負荷トルク	10.0N・m
温度	23°C±2°C
閉止時間測定角度	70°→0°
ラジアル荷重	なし

開閉角度	耐久回数	閉止時間	
		負荷トルク	初期値
120°	5万回	5.0(2.5)	3~12秒
		10.0(5.0)	3~12秒

主材料

ハウジング	ZDC
ヒンジ	SUS

その他情報

製品重量	約365g
標準梱包数	25
梱包箱	4号箱
方向識別	-
許容ラジアル荷重：P	58.8N