

# TD38

## 有限角タイプV

RoHS2 対応

### 製品と特徴



製造開始日: 1997年10月

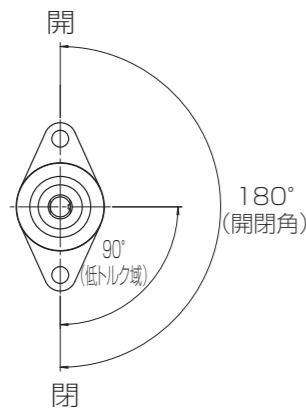
アプリケーション  
 ・自動販売機  
 ・OA機器

### 製品ラインナップ

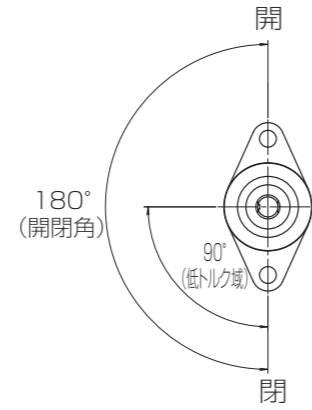
コード	品名	許容トルク値(N-m)	方向	コード	品名	許容トルク値(N-m)	方向
600382	TD38A1-1.5K(R)	0.15	CW	600383	TD38B1-1.5K(L)	0.15	CCW
600380	TD38A1-3K(R)	0.29	CW	600381	TD38B1-3K(L)	0.29	CCW
600384	TD38A1-6K(R)	0.59	CW	600385	TD38B1-6K(L)	0.59	CCW

### 開閉角

TD38A

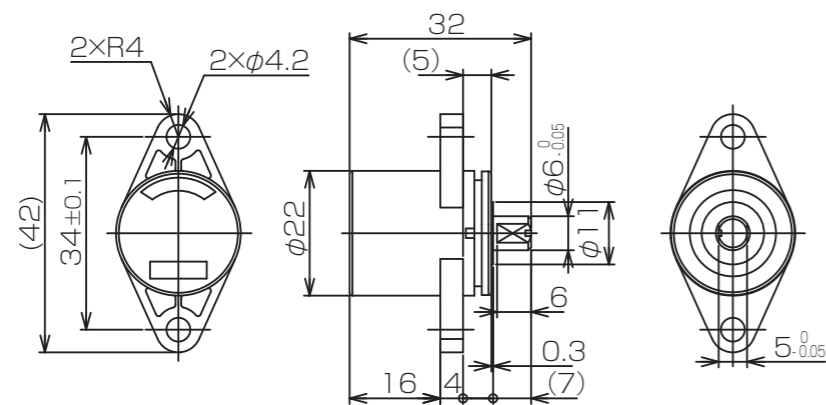


TD38B



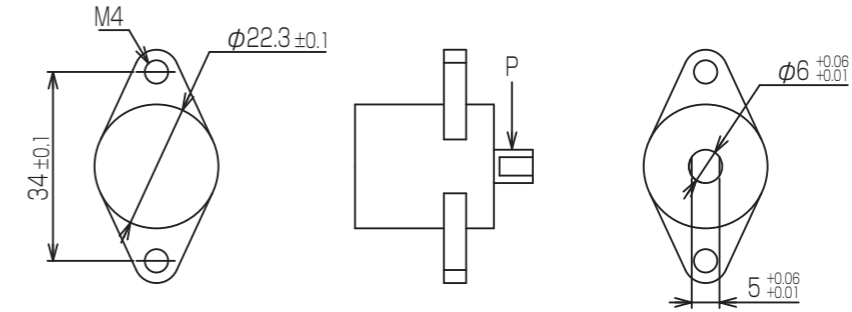
納入時のシャフト位置：閉位置

### 製品寸法



一般公差：±0.3

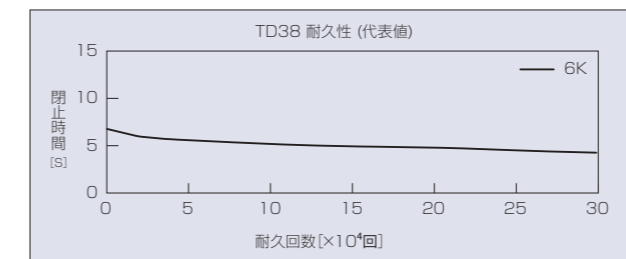
### 取り付け寸法



### 製品スペック

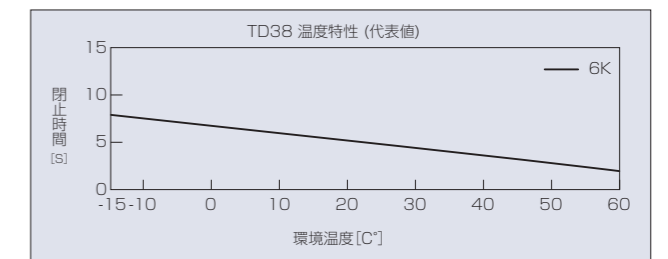
#### 耐久性

試験機シャフト上のウェイトによって負荷トルクをダンパに与え、規定角度内での自然落下秒数(閉止速度)を測定。



#### 温度特性

各環境温度下に1時間以上放置後、当社測定治具にて測定角度内での自然落下秒数(閉止時間)を測定。



#### 試験条件

負荷トルク	0.59N-m
温度	23°C±2°C
閉止時間測定角度	160°→10°
ラジアル荷重	なし
耐久後の閉止時間	1秒以上

開閉角度	耐久回数	閉止時間	
		負荷トルク	初期値
180°	30万回	0.15N-m	2~10秒
		0.29N-m	2~10秒
		0.59N-m	2~10秒

#### 主材料

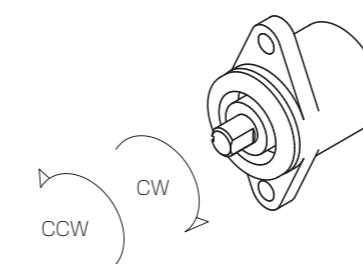
ハウジング	POM
キャップ	POM
シャフト	ZDC

#### その他情報

製品重量	約20g
標準梱包数	250
梱包箱	4号箱
方向識別	色調
許容ラジアル荷重：P	29.4N

### 回転方向(トルク方向)の種類

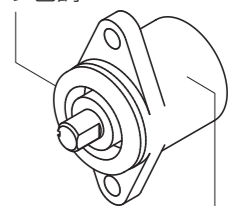
トルクの掛かるシャフトの回転方向



識別方法

トルク方向	品名	ハウジング色調	キャップ色調
CW	TD38A1-1.5K(R)	茶	黒
	TD38A1-3K(R)	黒	黒
	TD38A1-6K(R)	紫	黒
CCW	TD38B1-1.5K(L)	茶	紫
	TD38B1-3K(L)	黒	紫
	TD38B1-6K(L)	紫	紫

キャップ色調



ハウジング色調