

TD102

無限角タイプ

RoHS2 対応

製品と特徴



TD102



TD102W1-40



TD102W1-150

製造開始日：2010年10月

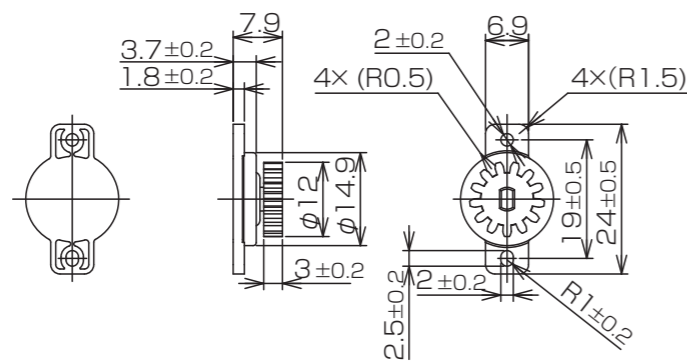
アプリケーション

- ・住宅設備
- ・OA機器
- ・生産設備

製品ラインナップ

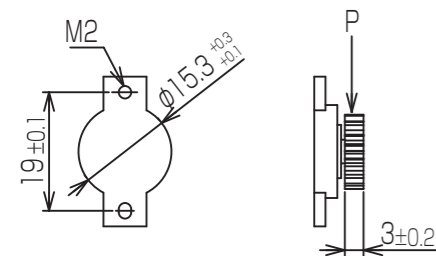
コード	品名	許容トルク値(mN・m)	方向	コード	品名	許容トルク値(mN・m)	方向
610205	TD102W1-25	2.5±1.0	CW/CCW	610202	TD102W1-80	8.0±1.5	CW/CCW
610204	TD102W1-40	4.0±1.0	CW/CCW	610201	TD102W1-120	12.0±2.0	CW/CCW
610203	TD102W1-60	6.0±1.5	CW/CCW	610200	TD102W1-150	15.0±2.5	CW/CCW

製品寸法



一般公差：±0.3

取り付け寸法



歯車仕様

種類	標準平歯車
歯形	インボリュート並歯
モジュール	0.8
圧力角	20°
歯数	13
P.C.D[mm]	φ10.4

製品スペック

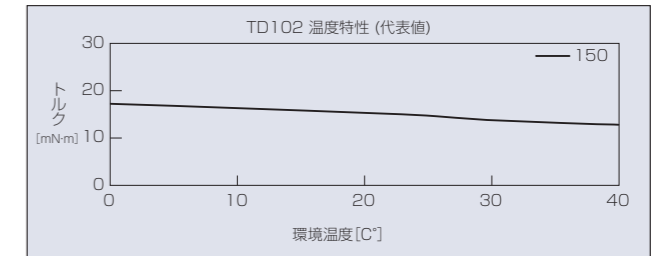
耐久性

回転速度20min⁻¹時に発生するトルクを当社測定機にて測定。



温度特性

各環境温度下に1時間以上放置後、回転速度20min⁻¹時に発生するトルクを当社測定機にて測定。

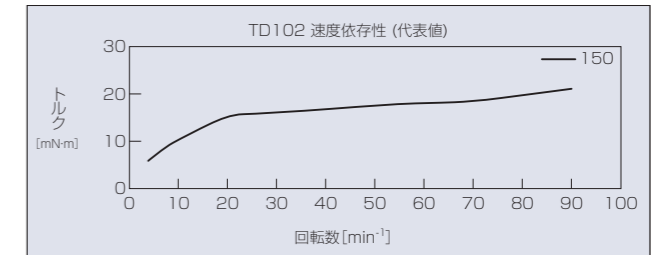


試験条件

試験方法	ラック&ピニオンによる噛み合わせ実験
試験回数	1往復を1回として、2万回実施
ラック長	ℓ=65mm
移動速度	約16mm/秒
回転速度	約30min ⁻¹
ピニオン	歯車仕様同じ
耐久後のトルク	- (動作異常なし、オイルにじみなし)
ダンパー回転回数	片道約2回転

速度依存性

各回転速度時に発生するトルクを当社トルク測定機にて測定。



主材料

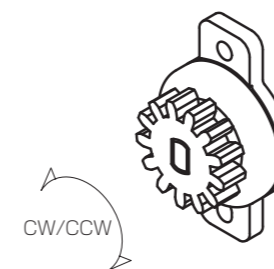
ハウジング	PC
キャップ	PC
ギヤ	POM
シャフト	POM

その他情報

製品重量	約1.5g
標準梱包数	1000
梱包箱	2号箱
方向識別	-
許容ラジアル荷重：P	2.0N

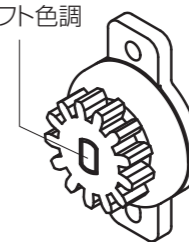
回転方向(トルク方向)の種類

トルクの掛かるシャフトの回転方向



識別方法

シャフト色調



トルク[mN・m]	シャフト色調
2.5	白
4.0	黄
6.0	紫
8.0	緑
12.0	黒
15.0	赤