
取扱説明書

IP4-足鳥

目次

1 はじめに	1
2 安全上のご注意	2
・警告事項	2
・注意事項	2
3 梱包品確認	3
4 設置方法	3~6
・①ガイドをドアに設置する	3、4
・②ドアノブとペダルをロープでつなぐ	4、5
・③ステッカーを貼る	6
5 製品仕様	6

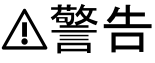
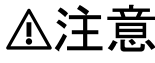
1 はじめに

このたびは、TOK 商品をお買い上げいただき、誠にありがとうございます。

本書は、商品の取り扱いに関する必要事項を説明しています。商品を正しく、安全にご使用いただくために、よくお読みください。

2 安全上のご注意 必ずお守りください

■誤った使い方で生じる内容を次のように区分して説明しています。

 警告 死亡や重症に結びつく可能性のある内容を示します。	 注意 軽傷または家屋・家財の損害に結びつく可能性のある内容を示します。
--	--

■お守りいただく内容を次の図記号で説明しています。

 してはいけない内容です。	 実行しなければならない内容、ご留意いただきたい内容です。
--	--

警告

お子さまにロープで遊ばせない

ロープにお子さまがぶら下がり遊ばないようにしてください。転倒・落下事故や故障の原因になります。

設置を周知する

転倒したり、つまずいたりしないよう、ドアの使用者に設置を周知してください。

注意

ペダルに過度な負荷を与えない

ペダルの昇降は勢いよく行わず、ゆっくり静かに行ってください。ペダルに乗る等過度な負荷をかけないでください。商品・部品の破損の原因になります。

ペダルを十分に下げてから扉を開閉する

ペダルが下がりきっていないと扉の故障の原因になります。

ペダルを故意に何度もスライドさせない

商品の破損につながるおそれがあります。

スライドユニットのすき間に手や足、物を入れない

思わぬ事故、けがにつながるおそれがあります。

自分で修理や改造をしない

人身事故や家財の損害の原因になります。

設置時は手袋などの保護具を使用する

金属との接触による思わぬけがをしないよう、スライドユニットに直接触れる際は保護具を使用してください。

設置面が傷む可能性あり

スライドユニット・ステッカーには長期間使用していただくために、強力な接着剤が使用されています。

設置するドアの表面が傷む可能性がありますので、ご留意下さい。

取外す際は、アルコールを接着面に垂らした状態で剥がすときれいに取れます。

❗ ゆっくりとドアを開ける

ゆっくりとドアを開けてください。勢いよく開けようとすると、靴底が摩耗する恐れがあります。

❗ ペダルの操作は足裏（靴底）で行ってください。

手や素足、薄底のスリッパ履きで行うと、事故やけがにつながるおそれがあります。

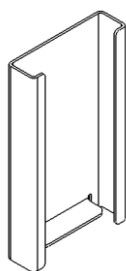
❗ 杖などの用具を使って操作しないでください。

思わぬ事故、けがにつながるおそれがあります。

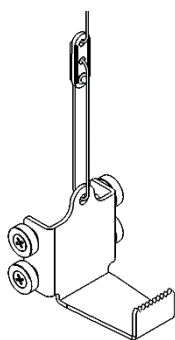
❗ ドア開閉時の転倒にご注意下さい。

身体のバランスをとって無理せず操作して下さい。

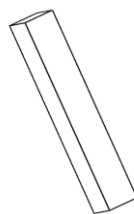
3 梱包品確認



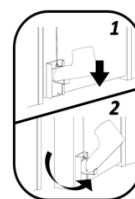
ガイド



ペダルユニット
(自在金具×2付き)



ゴムシート

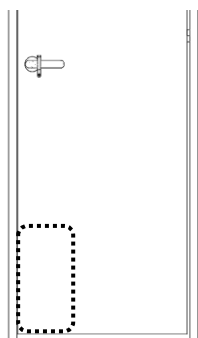


ステッカー

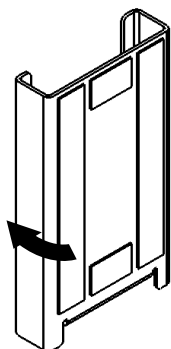
4 設置方法

①ガイドをドアに設置する

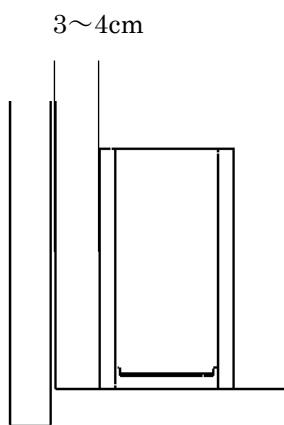
1-1 接着面のゴミやホコリを取り除く（アルコールで拭き取る等）。



1-2 ガイドに付いている両面テープのはくり紙を剥がす

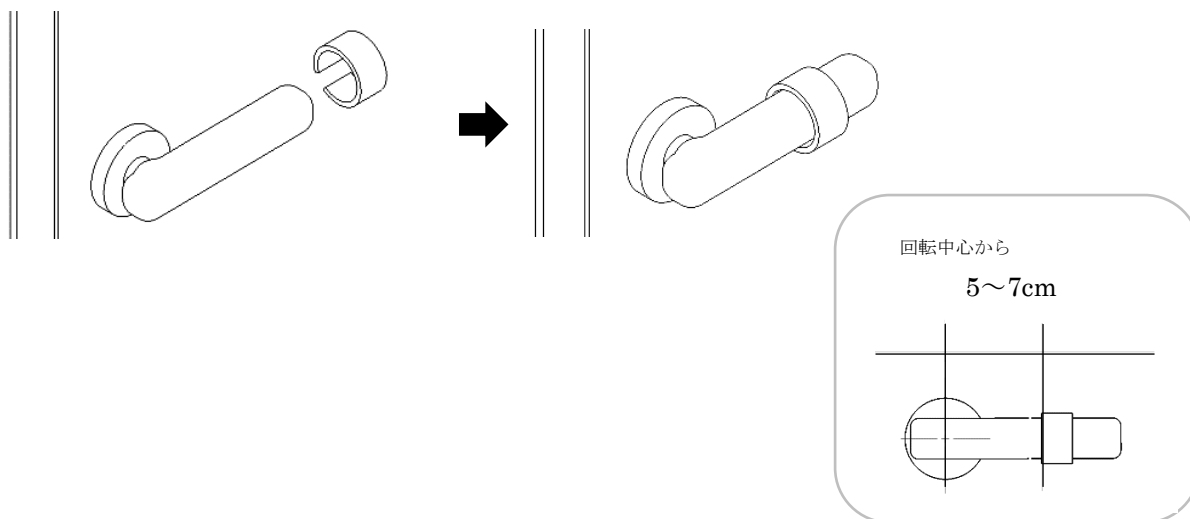


1-3 ガイド下面が扉からはみ出ないように取り付けて下さい。その後、強く押しつけて下さい。
※接着剤の効果を出すために、24 時間以上放置すること。

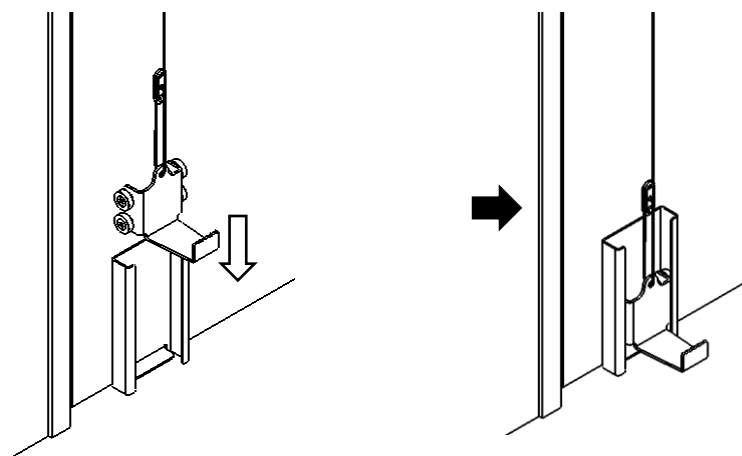


② ドアノブとペダルをロープで結ぶ

2-1 ドアノブにゴムシートを貼り付ける。その後、強く押しつけて下さい。（事前に、ゴムシートはドアノブに巻ける長さにカットしておく）

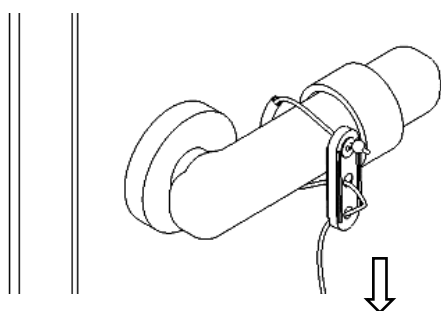


2-2 ペダルユニットをガイドの隙間に差し込む



2-2 ドアノブにロープを取り付け、ドアノブの大きさに合うようロープを下に引っ張って調整する。

一方の手で自在金具を持ち、もう一方の手でゆっくりロープを動かします。(自在金具をロープに対して垂直に近くなるようにすると調整しやすくなります。)



2-3 ロープの長さを調整する。

ドアノブを回してラッチを引っ込めた状態ときに(図1)、ペダルが図2のようにガイドと接触する位置にくるようロープの長さを調整する。(2-2 下線部と同様の方法で行う)

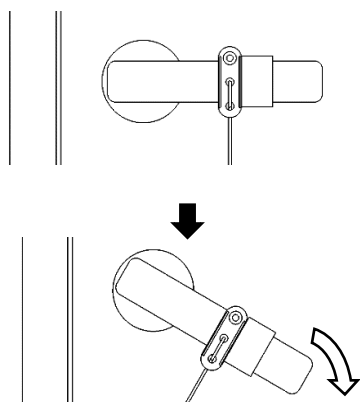


図 1

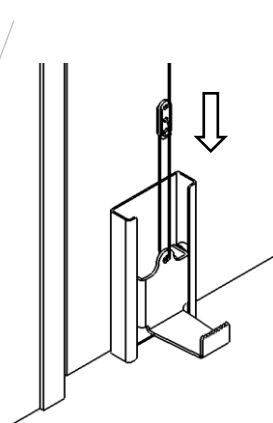
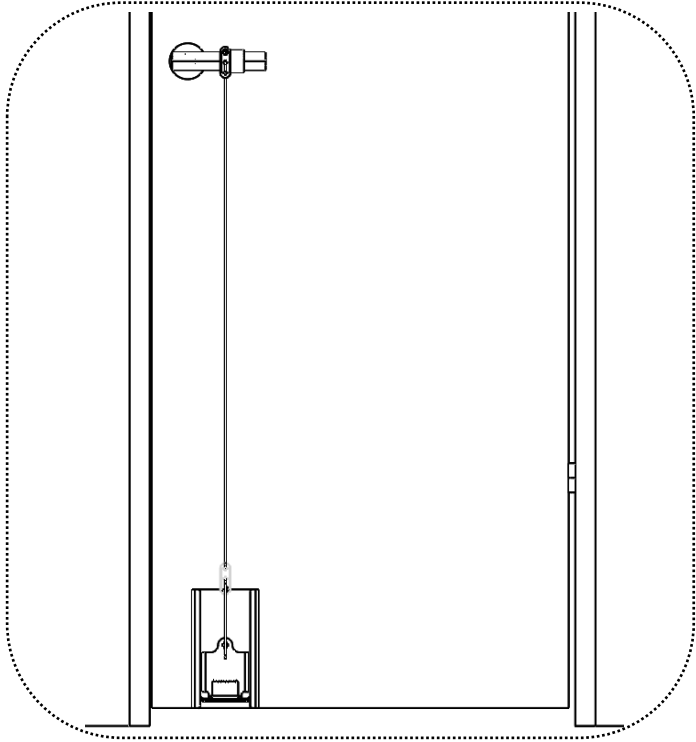


図 2

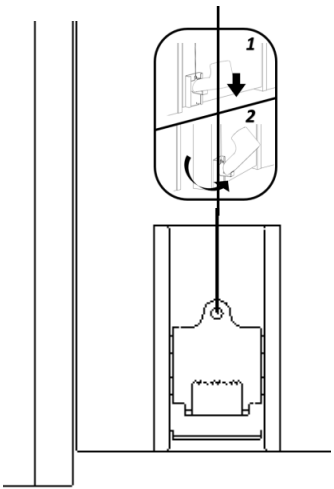
完成図



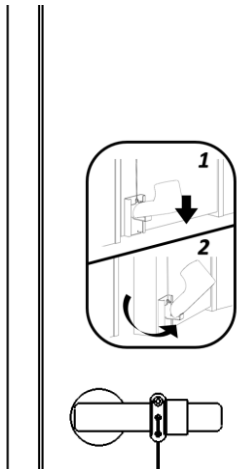
③ : ステッカーを貼る

3-1 操作方法指示のステッカーを任意の位置に貼る

Ex. 1



Ex. 2



5 製品仕様

- ・材質：ステンレス（ガイド、ペダルユニット）
- ・サイズ：横 92.4mm・縦 165mm・奥行き 97.5mm
- ・ベアリングユニット自重による引張り力：2.54N
- ・製品名：IP4-足島

T O K

株式会社 TOK

〒174-8501

東京都板橋区小豆沢 1-17-12

お問い合わせ先 : 03-3969-1701

(平日 10:00~12:00、13:00~16:00)

URL : <http://tok-inc.com/index.html>

e-mail : contact@tok.com

第 1 版 2020 年 6 月 16 日

第 2 版 2020 年 6 月 22 日