

SR SERIES

T O K

SR2 UNI-DIRECTIONAL CLUTCH / LOCK TYPE

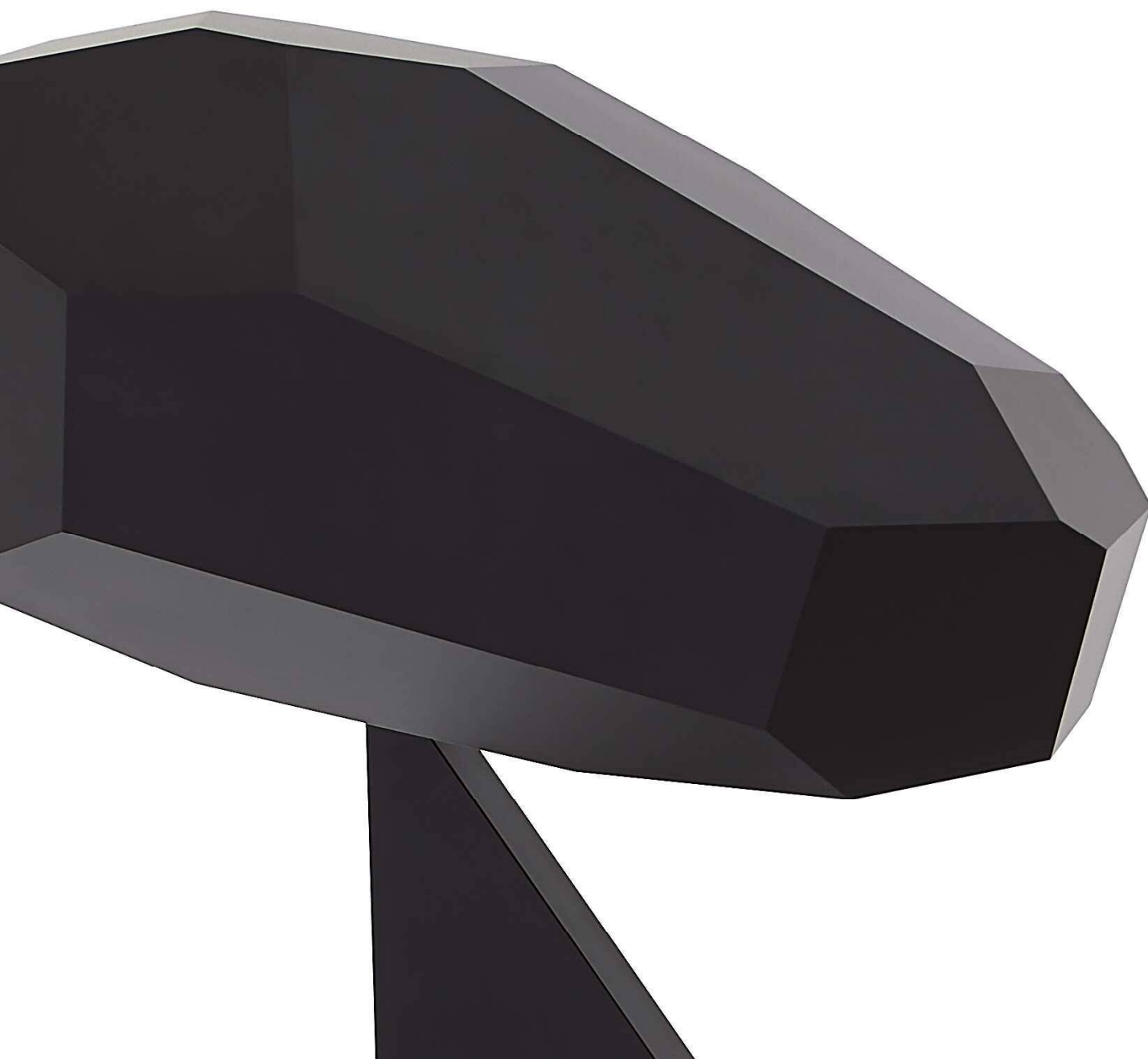
SR3 HIGH-DURABILITY DAMPER

SRX QUICK-ATTACHING AND DETACHING DEVICE

任意の位置で止められるクラッチ

耐久性に優れた自動調圧式のダンパ

ワンプッシュで取り付け・取外しができる装置



T O K

製品に関するお問い合わせ

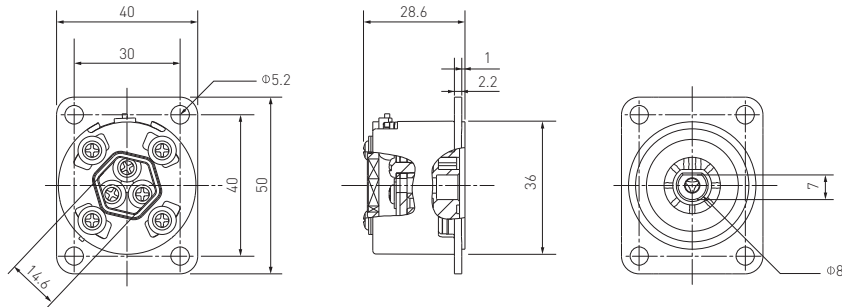
03-3969-1701
contact@tok-inc.com

株式会社TOK
〒174-8501 東京都板橋区小豆沢 2-21-4

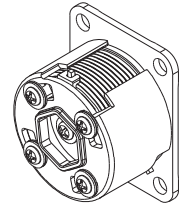
www.tok-inc.com

■ 基準仕様 ※ご要望に応じてカスタマイズを図ります。

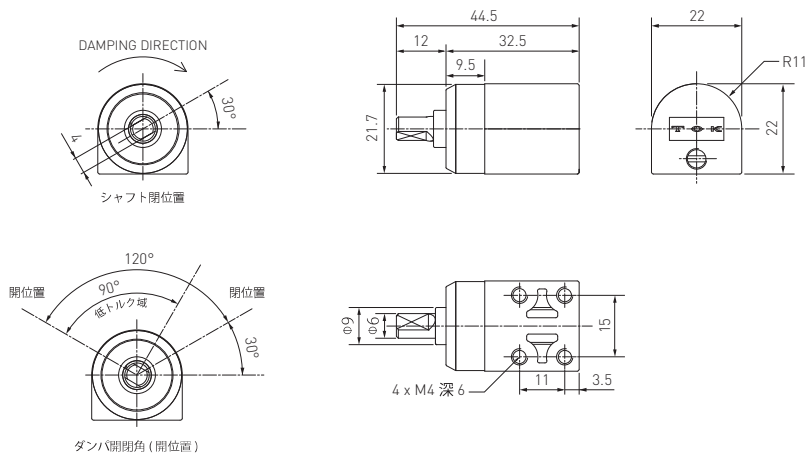
SR2 UNI-DIRECTIONAL CLUTCH / LOCK TYPE / 任意の位置で止められるクラッチ



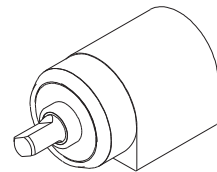
ロックトルク	1.25 N・m
耐久性	10,000 cycle
使用温度範囲	0 ~ 40 °C



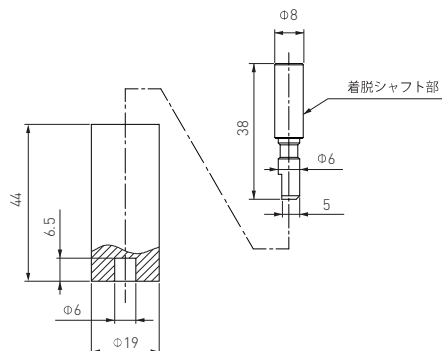
SR3 HIGH-DURABILITY DAMPER / 耐久性に優れた自動調圧式のダンパ



トルク	0.8 ~ 0.11 N・m
耐久性	300,000 cycle
使用温度範囲	0 ~ 40 °C



SRX QUICK-ATTACHING AND DETACHING DEVICE / ワンプッシュで取り付け・取外しができる装置



タイプ	バーチカル方式
関連製品	その他、2方式あり
使用温度範囲	0 ~ 40 °C



SR2

UNI-DIRECTIONAL CLUTCH / LOCK TYPE

任意の位置で止められるクラッチ

PRODUCT >



無重力のように、重さを感じさせない昇降機構とロック機構。

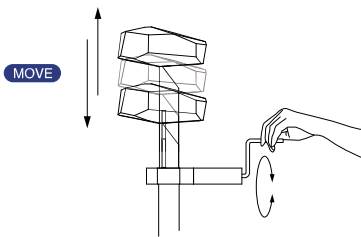
逆入力遮断機能（入力軸からの駆動を出力軸へ伝え、無入力時には出力軸側からの入力に対してはロックする）により、手元の操作で重量物を簡単に昇降させる事が出来、入力を止めるとその位置で正確に固定することが出来る画期的なクラッチ製品です。

使用例

日よけブラインドの巻き取り機構
産業用カートの荷台の昇降機構
室内用物干竿の昇降機構

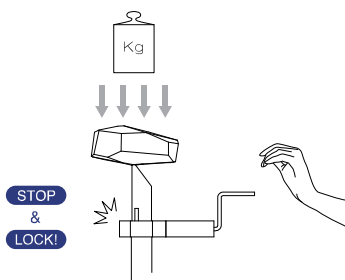
特許出願

特願 2016-121299



① 軽い動作で重量物の昇降が可能

軽い力での入力だけで、重量物を昇降させることが可能です。電力不要でコンパクトなため使う場所を限定しません。また非常に滑らかに動く為、精密な動きを必要とする場面での使用も可能になります。



② 任意の位置での確実な固定が可能

入力動作を止めると、自動的に逆方向からの動きに対しロックが掛かり、その場にしっかりと留まります。そのため正確な位置で重量物を保持したりすることが可能になります。



SR2

UNI-DIRECTIONAL CLUTCH / LOCK TYPE

METEO

DEMONSTRATION UNIT
Designed for SR2

SR3

HIGH-DURABILITY DAMPER

耐久性に優れた自動調圧式のダンパ

PRODUCT >



トルクをコントロールし、上質な動きと安全性を生み出すダンパ機構。

閉止のダンパトルクをコントロールすることにより、閉止スピードを容易にコントロールすることが出来るダンパ機構。ゆったりとした動きや軽やかな動きを創り出し、製品のモーションに高級なイメージを持たせたり、重量物の閉止スピードを抑えることで、指を挟んだりすることを防ぎ、安全性を持たせることが可能です。また、30万回の動作に耐える高耐久性を備えています。

使用例

ピアノの鍵盤フタの開閉
スピードコントロール

航空機内トイレの扉ヒンジ

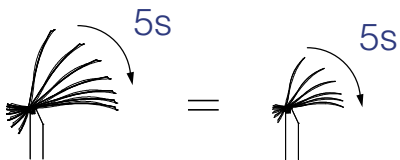
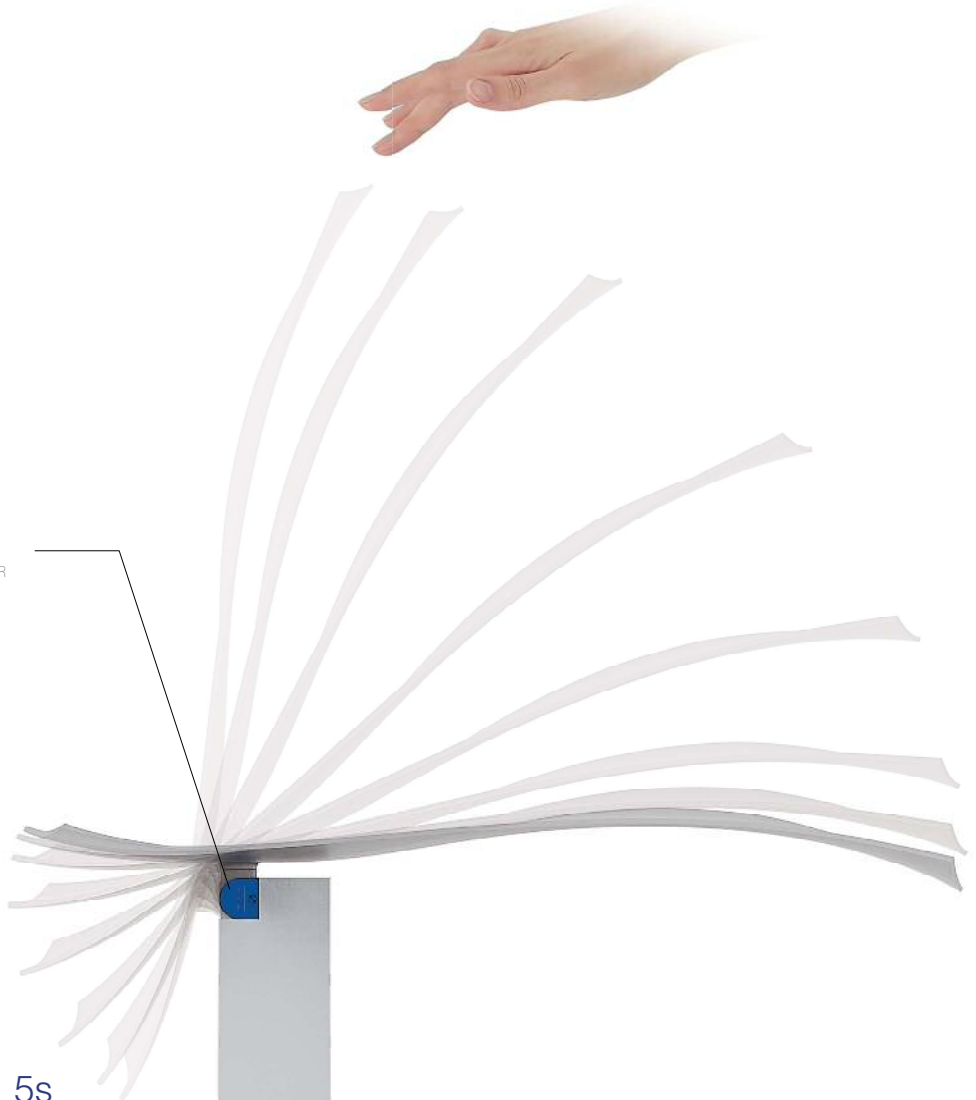
特許出願

特願 2013-165671



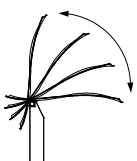
SR3

HIGH-DURABILITY DAMPER



① 負荷ごとの閉止速度を調整出来る

閉止させる対象物の重量が異なっても、トルクを調整することにより、閉止速度を揃えることが可能です。



耐久回数
30万回

(※当社通常 5万回)

② 高い使用頻度に耐える耐久性能

およそ 30 万回の使用に耐える高い耐久性能を備えているため、航空機内や産業機器などの厳しい条件が求められる場面での使用が可能になります。

HAGOROMO

DEMONSTRATION UNIT
Designed for SR3

SRX

QUICK-ATTACHING & DETACHING DEVICE

ワンプッシュで取り付け・取外しができる装置

PRODUCT >



片手操作のワンアクションだけで着脱可能なユニットシステム。

画期的な内部構造により、片手で差し込むだけの操作で確実にホールドされ、またワンプッシュでリリースすることが出来る着脱機構です。日用製品から工業製品、医療用器具など様々な場面でのアタッチメント機構の可能性を広げる目的で開発されました。

使用例

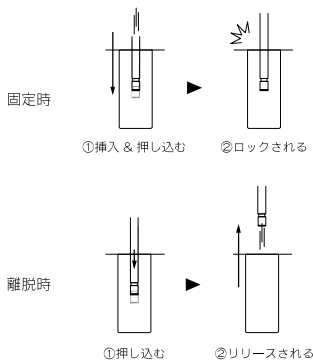
ロボットマニピュレータの先端の着脱
医療用機器の先端部材の着脱
便座・便蓋や家電製品のパネルの交換システム

特許出願

特願 2015-107317



SRX
QUICK-ATTACHING
AND DETACHING DEVICE



①片手プッシュ動作だけで着脱可能

ユニットの先端を受け側の穴に差し込み、ワンプッシュするだけで確実にホールドされます。片手で差し込めるため遠隔部に差し込む事が出来、またロックされた後も軸が回転するためドライバーやロボットマニピュレータなどの回転機構が必要な場面にも役立ちます。

②異なる形状や用途を交換出来る

一つのユニットに対し、様々な先端形状を持った軸部材を差し込むことが出来るため、本体の用途にバリエーションを持たせることが可能になります。また、メンテナンス時の取り外し、取付け作業を容易にします。