

Hands-Free Door Opener

足で操作するドア開閉機器

ハンズフリードアオープナー

製品名: IP4-足鳥



特長

1. 足以外は触れないため衛生的
2. レバーハンドルに対応
3. サビにくい材質使用

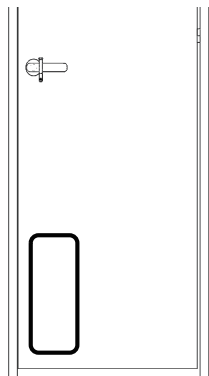


3Dモデル

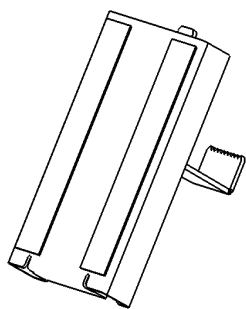
取付方法

1 スライドユニットをドアに設置

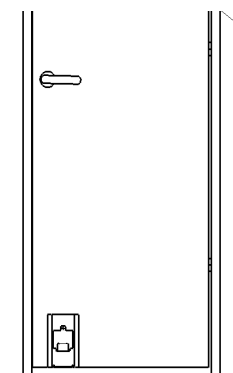
1-1 接地面のゴミやホコリを取り除く



1-2 スライドユニットに付いている両面テープを剥す

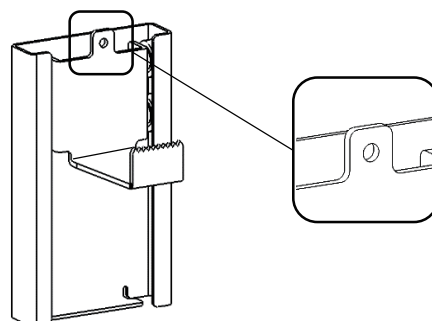


1-3 スライドユニットをドアノブの下に位置するように設置する

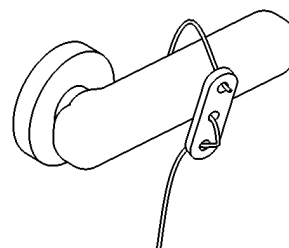


2 ロープをペダルに結ぶ

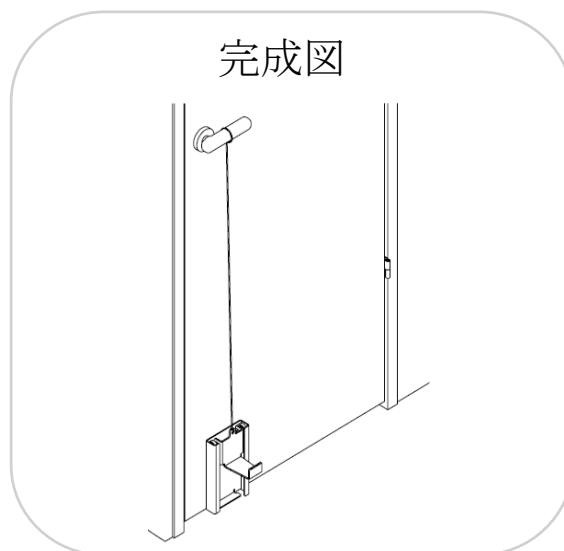
2-1 ロープをペダル穴に通し、長さを調整しながら位置を固定する (ひと結び)



2-2 ロープをハンドルレバーの大きさに合うよう引っ張って固定する



完成図



動作映像はこちらのリンクよりご覧ください
<https://www.youtube.com/watch?v=w2XXjPWApdw>



第1版 2020年6月10日

第1.1版 2020年6月12日

T O K

株式会社TOK 連絡先

東京都板橋区小豆沢1-17-12 MDz事業部

TEL/03-3969-1701 E-Mail/contact@tok-inc.com URL/www.tok-inc.com